

30 - SANIJATO/MODELO MIRA



Tabela de Preços

www.fanusol.pt



Dimensões:

478 mm Largura
380 mm Altura
115 mm Espessura

Capacidade: Regulável entre 3 a 6 Litros

Entrada de Água: Lateralmente ao alto, à direita ou à esquerda

Válvula Saída Água: Diâmetro interior 40

Comando Descarga: Manípulo rotativo ao centro do reservatório (parte frontal)

Referência	Descrição	Preço P.V.P.
30JATO0000	AUTOCLISMO MIRA BRANCO	32,00 €



Referência	Descrição	Preço P.V.P.
30JATO0001	TAMPA BRANCO	9,24 €



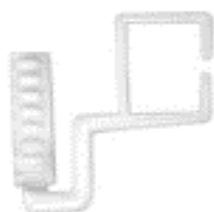
Referência	Descrição	Preço P.V.P.
30JATO0002	MANÍPULO COMPLETO	5,75 €



Referência	Descrição	Preço P.V.P.
30JATO0003	ROLDANA	0,45 €



Referência	Descrição	Preço P.V.P.
30JATO0004	SUPORE CREMALHEIRA	0,70 €



Referência	Descrição	Preço P.V.P.
30JATO0005	GANCHO DE ELEVAÇÃO	0,80 €

30 - SANIJATO - MIRA


Referência	Descrição	Preço P.V.P.
30JATO0006	TORNEIRA BOIA 1/2" LATERAL	4,30 €
30JATO0007	TORNEIRA BOIA 3/8" LATERAL	4,60 €



Referência	Descrição	Preço P.V.P.
30JATO0008	BÓIA DA TORNEIRA	2,11 €



Referência	Descrição	Preço P.V.P.
30JATO0009	TUBO DE ENCHIMENTO	0,48 €



Referência	Descrição	Preço P.V.P.
30JATO0010	HASTE DA TORNEIRA	1,00 €



Referência	Descrição	Preço P.V.P.
30JATO0011	CORPO DA TORNEIRA	1,85 €



Referência	Descrição	Preço P.V.P.
30JATO0012	FÊMEA FIXAÇÃO DA TORNEIRA 1/2"	0,43 €
30JATO0013	FÊMEA FIXAÇÃO DA TORNEIRA 3/8"	0,43 €



Referência	Descrição	Preço P.V.P.
30JATO0014	JUNÇÃO APERTO DA TORNEIRA	0,69 €



Referência	Descrição	Preço P.V.P.
30JATO0015	PASTILHA DE VEDAÇÃO (TORNEIRA)	0,33 €



Referência	Descrição	Preço P.V.P.
30JATO0016	TAMPA DE VEDAÇÃO	0,60 €



Referência	Descrição	Preço P.V.P.
30JATO0017	PINO	0,16 €



Referência	Descrição	Preço P.V.P.
30JATO0018	SISTEMA AFINAÇÃO DA TORNEIRA	2,20 €



Referência	Descrição	Preço P.V.P.
30JATO0019	PARAFUSO AFINAÇÃO DA TORNEIRA	0,50 €



Referência	Descrição	Preço P.V.P.
30JATO0020	PATÉ ENTRADA ÁGUA 1/2"	1,30 €
30JATO0021	PATÉ ENTRADA ÁGUA 3/8"	1,30 €



Referência	Descrição	Preço P.V.P.
30JATO0022	BÓIA VEDAÇÃO COMPLETA	9,24 €



Referência	Descrição	Preço P.V.P.
30JATO0023	BÓIA VEDAÇÃO	7,58 €



Referência	Descrição	Preço P.V.P.
30JATO0024	TUBO ELEVAÇÃO	1,66 €



Referência	Descrição	Preço P.V.P.
30JATO0025	CANHÃO DE SAÍDA ÁGUA	3,65 €



Referência	Descrição	Preço P.V.P.
30JATO0026	VISTA SAÍDA ÁGUA	1,16 €



Referência	Descrição	Preço P.V.P.
30JATO0027	ANILHA VEDAÇÃO CANHÃO SAIDA AG	0,21 €



Referência	Descrição	Preço P.V.P.
30JATO0028	FÊMEA FIX.CANHÃO SAÍDA ÁGUA	1,86 €



Referência	Descrição	Preço P.V.P.
30JATO0029	PROTEÇÃO/EMBOQUE	2,63 €

30 - SANIJATO - MIRA



Referência	Descrição	Preço P.V.P.
30JATO0030	TUBO DE DESCARGA	4,68 €



Referência	Descrição	Preço P.V.P.
30JATO0031	ANILHA VEDAÇÃO TUBO DESCARGA	0,35 €



Referência	Descrição	Preço P.V.P.
30JATO0032	EMBOQUE SANITA INTERIOR	0,90 €



Referência	Descrição	Preço P.V.P.
30JATO0033	EMBOQUE SANITA EXTERIOR	1,80 €



Referência	Descrição	Preço P.V.P.
30JATO0034	KIT DESCARGA C/AUMENTO	24,08 €

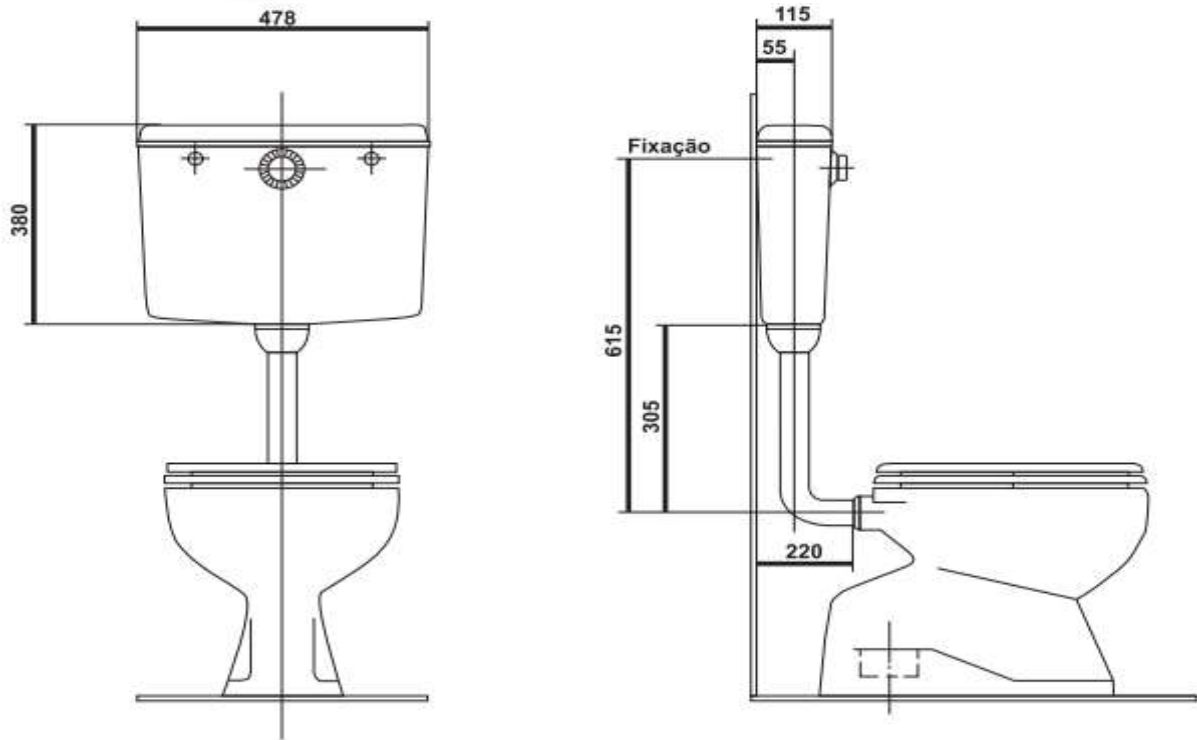


Referência	Descrição	Preço P.V.P.
30JATO0035	CONJUNTO FIXAÇÃO	2,68 €



www.fanusol.pt

geral@fanusol.pt



Rua D. Maria II
Ed. Boavista Loja 10
4760-485 Fradelos V.N. Famalicão

T 252 494 373 F 252 103 562 T 933 985 973